

Start

La start es nuestra SKB homenaje, la primera de la gama en ver la luz, la que encarna el espíritu de todo aquello nos hizo dar el salto hacia una nueva forma de entender el espacio. Esta singular SKB apunta a ocupar espacios singulares donde ofrecer momentos especiales, donde vivir momentos maravillosos, desde una cena con vistas y glamour en la terraza de un hotel hasta el espacio donde tomar algo mientras, acompañados de buena música, disfrutamos de la naturaleza de fondo.

Superficie útil interior

9,6-22,6m²

Espacios

2

Entrada-recibidor y habitación

Consumo

230W

Para la turbina

270-2.500W

Para el equipo de climatización



Características técnicas

Turbina ultra silenciosa con regulador de potencia y filtro anti polvo con 4 años de garantía.

Estructura del módulo de entrada formado por doble arco de aluminio anodizado y lacado y con 4 tensores perimetrales.

Puertas de aluminio lacado con llave en la puerta exterior. Sistema intercambiable para fácil auto sustitución en caso de rotura accidental.

Doble entrada de aire presurizado con difusor.

Tejido de PVC pretensado de 580gr/m2. Resistencia al fuego tipo B-s2,d0 (Euroclases) y CLASS A (ASTM E83), 100% de bloqueo de los rayos UV (UPF 50+), acabado superficial con PVDF que repele la suciedad, con 5 años de garantía que incluye degradación del color. 25 colores a elegir

Tejido de PVC transparente con tratamiento UV (0,5mm de espesor), fabricación de alta transparencia y resistencia al fuego tipo M2. Parte transparente extraíble con cremallera para auto sustitución.

Funda de protección solar extraíble. Con tejido reflectante de rayos UV e infrarrojos que disminuye 20°C la temperatura interior en exteriores calurosos.

Costuras soldadas con tecnología de alta frecuencia en el 90% de la burbuja. Costura de doble hilo con dos pasadas de refuerzo sobre el 10% restante.

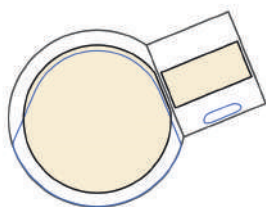
Cálculos de ingeniería y pruebas reales hasta vientos de 120km/h.

Controles de calidad individual por burbuja.

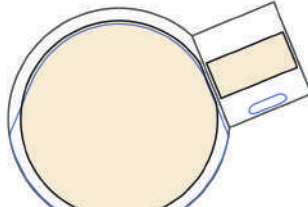
Embalaje con tejido de alta resistencia y caja de madera de transporte.

Garantía global de hasta 2 años por cualquier defecto de fabricación o de material.

Modelos



Ø4m



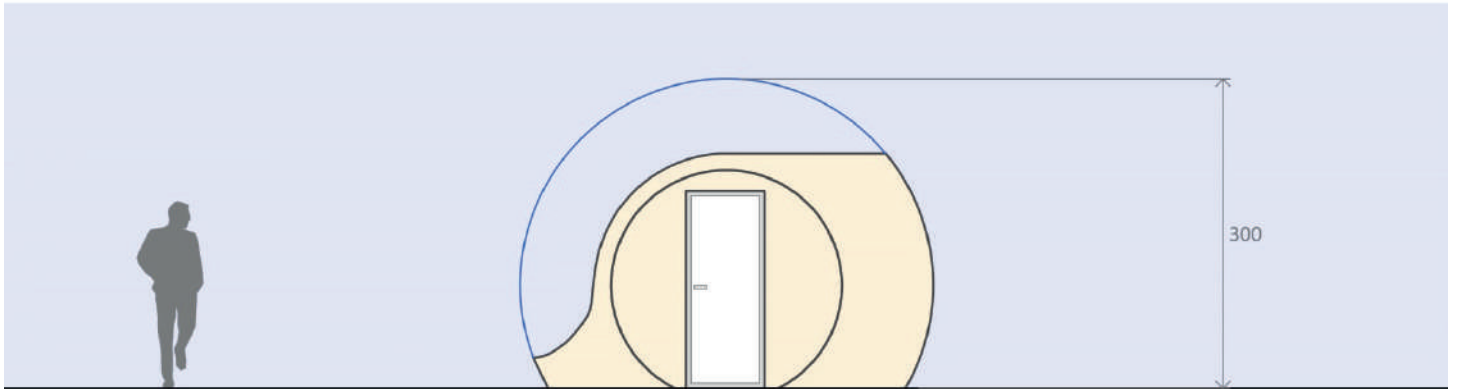
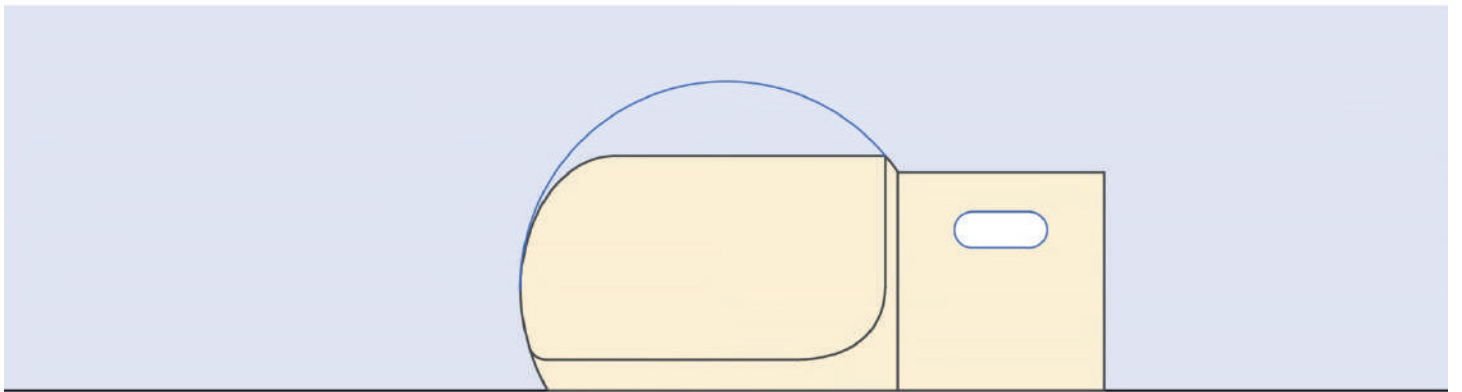
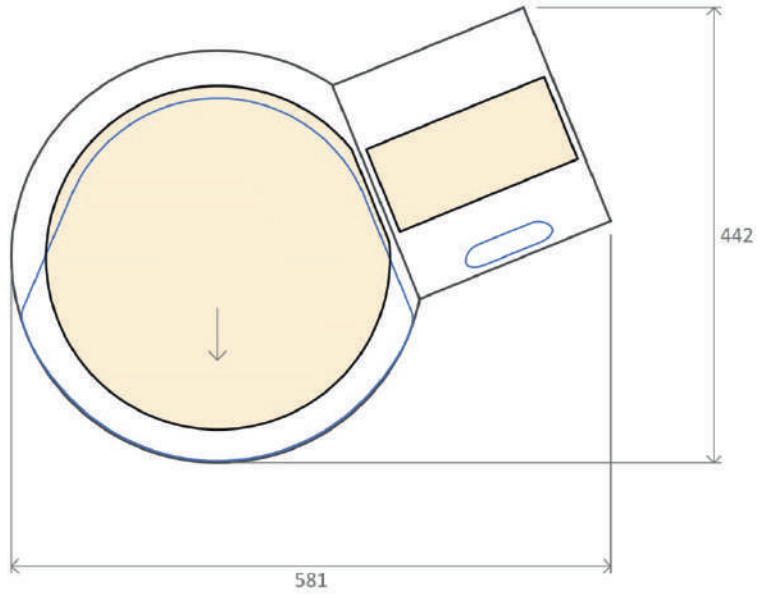
Ø5m

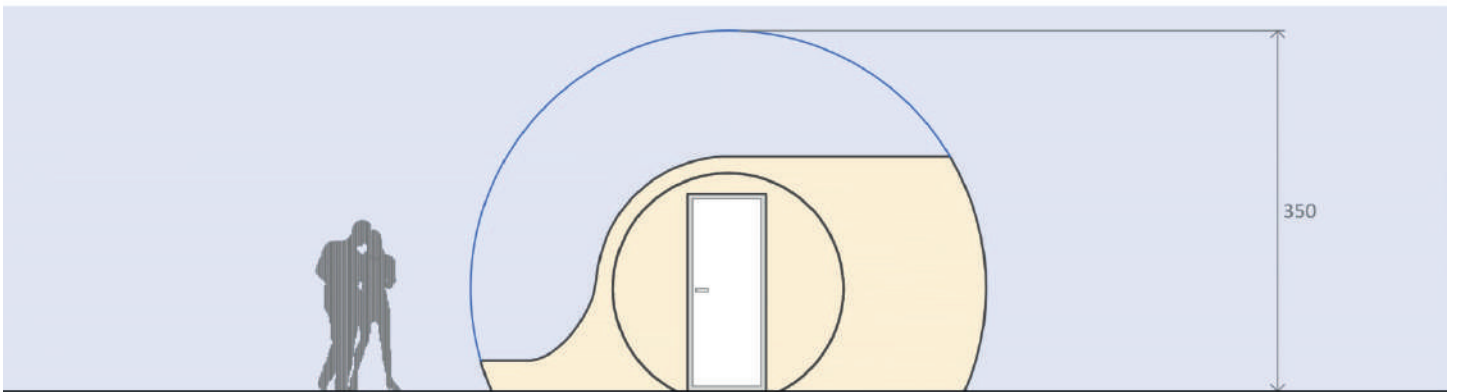
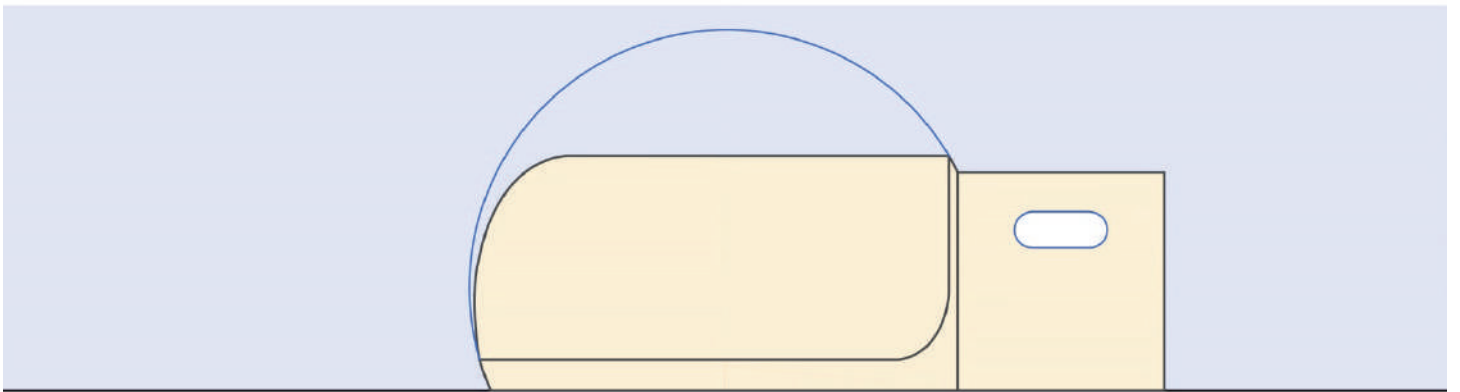
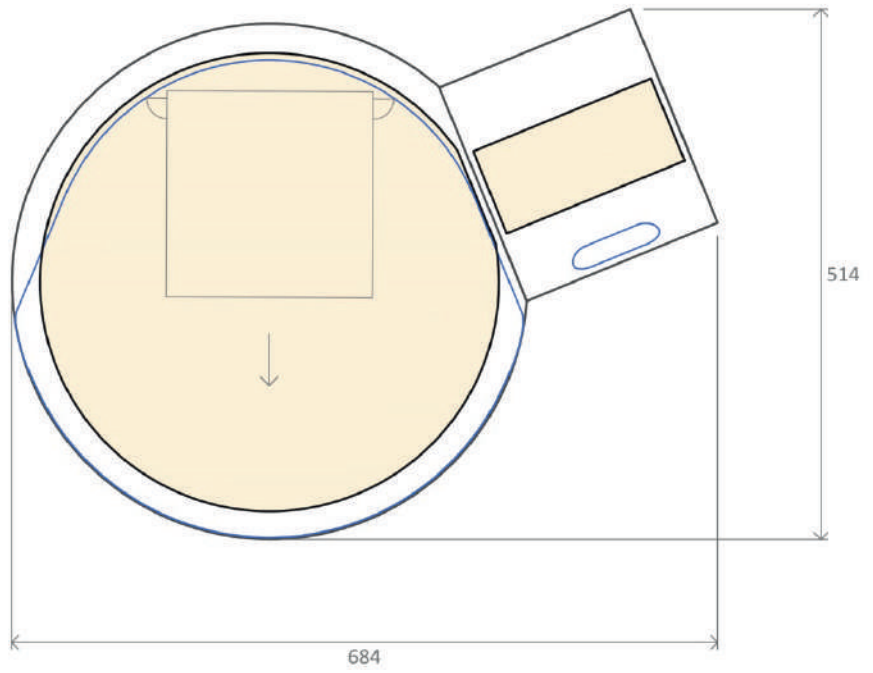


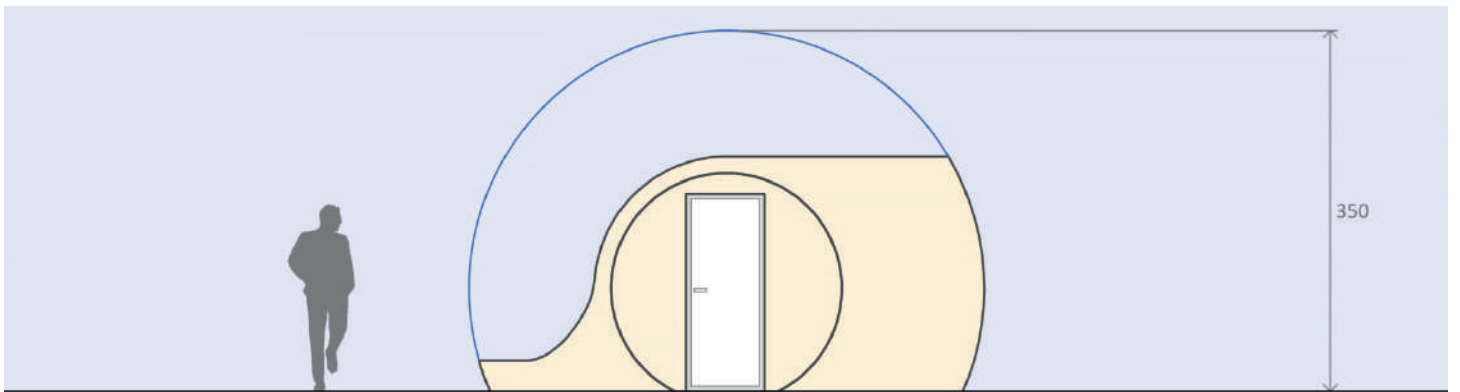
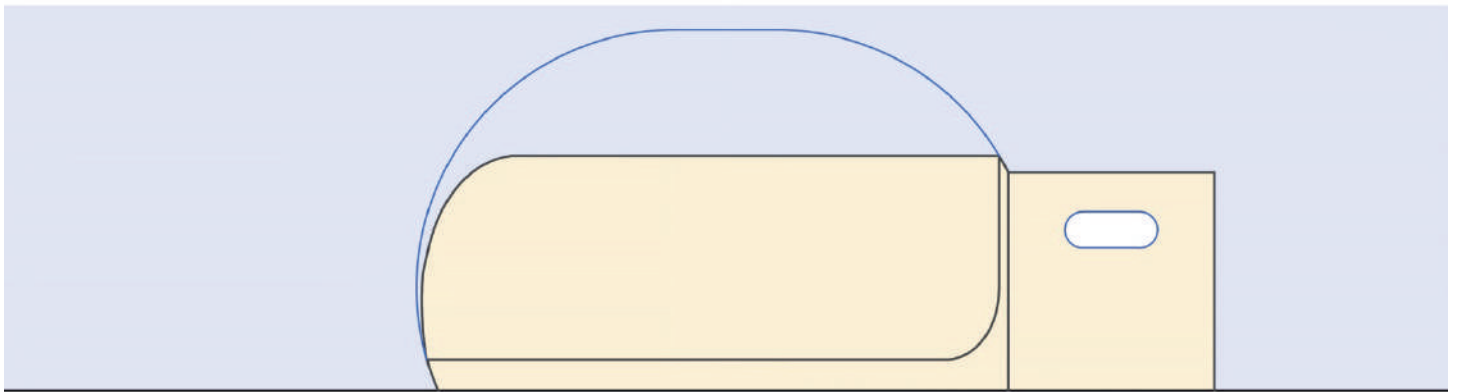
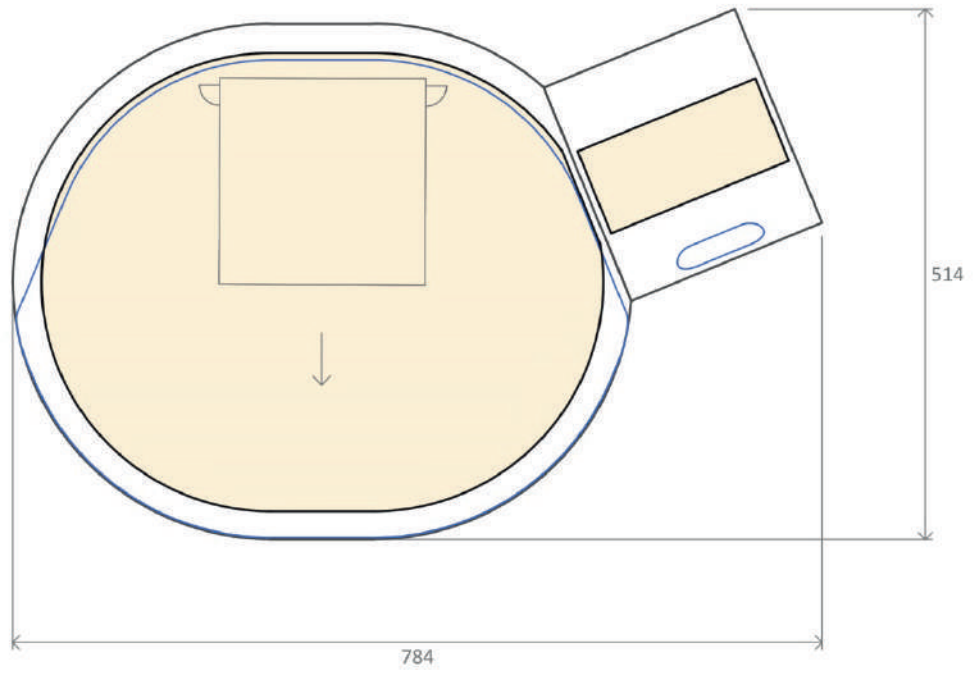
Wide

Izquierda

* Opción 100% transparente bajo demanda.







Accesorios

“Los detalles crean la perfección y la perfección no es un detalle”



Parquet

Pensado para no preocuparse. Hay muchas marcas de parquets laminados en el mercado, incluso hay muchos de ellos de muy buena calidad. Pero muy pocos los que sean compatibles con las condiciones a las que esta sometida la skybubble. El parquet viene precortado de fábrica según el mismo patronaje de base de la bubble para no cortar nada en la instalación.

Características principales

- Aquastop
- AC5
- Easy-click



Cama

Cuántos fabricantes de camas debe haber...? y cuántos modelos fabrican cada uno de ellos?. Algo deben tener los 2 modelos que ofrecemos que más de un 50% de nuestros clientes prefieren uno de ellos.

Características principales

- Medida King size (180x200)
- Estética y funcionalidad pensada para la SKB
- Acabados y colores personalizables
- Posibilidad de incorporar iluminación, cortinas e interruptores



Estantes del túnel

No los utilizará nadie... No sé si vale la pena ofrecerlos..., esto era lo que decíamos cuando los estábamos diseñando. Ahora más del 90% de nuestras SKB salen con los estantes del túnel. Se ha convertido en una necesidad el disponer de un espacio en el túnel para dejar maletas, para una cafetera, para información para los huéspedes.

Características principales

- 4 colores a escoger
- Posibilidad de incorporar enchufes

Accesorios

“Los detalles crean la perfección y la perfección no es un detalle”



Funda solar

Aún no sé porque esté en el apartado de accesorios ya que es absolutamente necesaria. Quizás porque “otros” no la ofrecen o no les importa el material y la fabricación de este imprescindible. Sin la funda solar el interior de la bubble puede alcanzar los 70°C en verano, con una funda convencional se pueden rebajar 15°C y con el tejido que hemos desarrollado especialmente para este uso hemos conseguido rebajar otros 15°C. El ahorro en la factura de 3 meses de climatización ya pagan este accesorio.

Características principales

- Tejido reflectante del 98,5% de los rayos UV e infrarrojos
- Modelo estándar y de cobertura total



Climatización

O la ponemos, en territorio nacional, o asesoramos qué modelos, potencias y prestaciones hay que instalar. Hemos probado nuestras SKB desde -20°C hasta 45°C y estudiado el funcionamiento termodinámico dentro de las mismas. Esto nos permite definir perfectamente los sistemas, modelos y posiciones necesarios para el confort térmico dentro de una SKB. Sin duda, el accesorio más importante para que la experiencia de los clientes sea plena.

Características principales

- Modelo interior escamoteable
- Modelo invisible bajo tarima.



Parte transparente de recambio

Tienes 3 meses de reservas de tu SKB ocupada y le ocurre un pequeño accidente a la parte transparente. Tienes 3 opciones, le pones un parche y esquivas los comentarios de los clientes, desmontas completamente la burbuja, la mandas al fabricante y pierdes un montón de días de esas reservas o dispones de una parte transparente de recambio y la sustituyes en 15 minutos. Veras que el coste del recambio y de la reparación se compensan en una semana.

Características principales

- Modelo para burbuja de 4m
- Modelo para burbuja de 5m
- Modelo para burbuja 5x6m

¿Empezamos?

Contáctanos para explicarnos tu proyecto. Te asesoraremos para encontrar su mejor versión.

FERRAN MONFORT
sales@sky-bubbles.com
T: +34 610 433 576
(también por whatsapp)